



～内視鏡の再生処理を支援する Re:Aid～

IHI
Realize your dreams

オゾン水内視鏡洗浄消毒機

OED-1000S Plus



新機能をプラスし、
より確実な消毒機へと進化。

管理医療機器
認証番号22000BZZ00009000
特定保守管理医療機器該当



新鋭工業株式会社

IHIの最先端技術を結集し、 リニューーアル OED-1000S Plus

アルカリ洗剤の
洗浄力を十分に引き出す
洗剤洗浄機能

プラス

クリーンな空気で
内視鏡管路内の
水分を飛ばす
エアフィルター

プラス

デュアル
オゾナイザーシステムで
**オゾン水
生成能力が**

プラス

きれいな水で
内視鏡をすすぐために
水フィルター

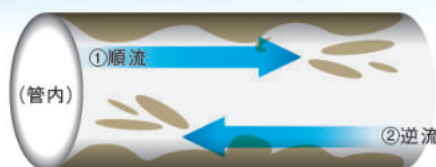
プラス



新機能をプラスし、 より安全で、確かな消毒機へと進化。

1 ■ 優れた洗浄能力を持った ■ アルカリ洗浄機能をプラス

血液や体液などのタンパク汚れなどに優れた洗浄力を発揮するアルカリ性洗浄剤と、洗浄液を「順流」・「逆流」の2方向に流し込むパワー Streams 洗浄のW効果で、内視鏡の管路内に付着した微細な汚れまで剥離させます。



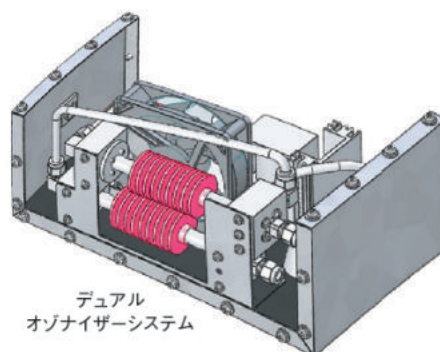
パワー Streams 洗浄



アルカリ性洗浄剤
「アイエスウォッシュ」

2 ■ オゾン水の生成時間を ■ 大幅に短縮

デュアルオゾンナイザーシステムの採用により、オゾン水生成にかかる時間が大幅に短縮されました(90秒から60秒に短縮)。水質や水温の変化にも対応が可能になり、常に安定したオゾン水を生成します。



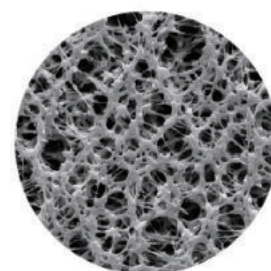
デュアル
オゾンナイザーシステム

3 ■ 消毒後の雑菌防止に ■ 高性能「水フィルター」を装備

高性能「水フィルター」で雑菌やシリカ等の微粒子を除去。消毒後はクリーンな水で内視鏡をすすぐ事により、雑菌の繁殖の原因となる水垢の付着等を防止します。



水フィルター



雑菌をしっかりキャッチする
水フィルター(拡大図)

4 ■ 消毒後の内視鏡をクリーンに ■ 「エアフィルター」を装備

OED-1000S Plus内部のエアポンプから送られた空気は、高性能エアフィルターで浄化。浄化されたクリーンな空気で消毒後の内視鏡管路内に残った水分を除去します。



ニューハイミニエアフィルター
ろ過精度0.01 μ mの中空糸膜により、気体中の微粒子、菌を除去します。

優れた操作性と高い安全性、 低ランニングコストを実現。

電源ON後、速やかに運転が可能

通常、数十分を要する消毒剤生成時間がかかりません。OED-1000S Plusなら立上げ後、速やかに洗浄・消毒運転が可能です。また、内視鏡の洗浄・消毒が約16.5分で完了します(洗剤洗浄無しは約10.5分)。

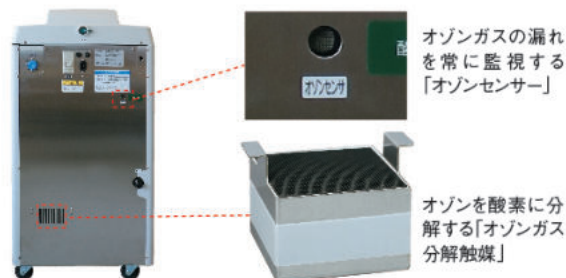
※設置環境によっては長くなることがあります。



電源立ち上げ後、速やかに消毒

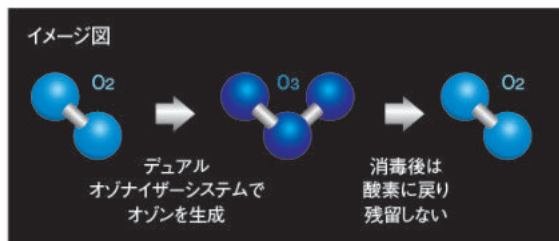
二重の安全機構を装備

内部で生成されたオゾン(O₃)を酸素(O₂)に分解する「オゾンガス分解触媒」を内蔵。また常にオゾン漏れを監視する「オゾンセンサー」も内蔵した二重の安全機構により、環境・作業員への安全性を確保しています。



ワンショット! 運転ごとにオゾン水を毎回生成

消毒ごとに新鮮なオゾン水を生成・使用するため、安定した消毒効果を発揮します。高水準消毒薬と異なり、内視鏡検査間での使い回しをしないため、衛生的であり、回数管理の煩わしさがありません。また、消毒後のオゾン水は水と酸素に戻るため、直接排水する事が可能です。



※オゾン水は中性のため、排水規制にかかわらず、中和処理が不要です。

オゾン水濃度計を搭載

オゾン水濃度計の搭載により、消毒工程中のオゾン水濃度を直接監視できます。消毒工程中にオゾン水の濃度が低下した場合、業界初のフィードバック機能で規格値の濃度を維持します。3000件の洗浄消毒履歴が保存可能。さらにUSBポートを内蔵し、パソコン上での履歴データの管理が出来ます。



リアルタイムで濃度を測定

3000件の洗浄消毒履歴が保存可能

業界最小のフットプリント*

フットプリントが幅50cm×奥行55cmと業界最小のコンパクト設計。排水はそのままシンクに流せるので特別な工事は不要です。



※フットプリント: 本体底面の縦×横の面積
※シンクへ直接排水する場合は「オゾン水分解工程」の追加が必要になります。

経済的なランニングコスト

年間300件を使用した場合の月額費用は、約4,000円(25件/月)。業界トップクラスの低ランニングコストを維持しています。

主な消耗品	酸素 : 約10円/5L/回 アイエスウォッシュ(洗剤): 約150円/回
ランニングコスト	月額: 約 4,000円(25件/月) 年間: 約48,000円(300件/年)

その他の主な機能

- 内視鏡のピンホールを検査するリークチェック機能
- 内部の乾燥を促すアルコールフラッシュ機能

各種細菌およびウイルス に対するオゾン水の消毒効果

オゾン水は、広範な微生物(一般細菌、芽胞、抗酸菌、真菌、ウイルス)に対して殺菌活性を示します。

<試験方法>

オゾンガスの注入により0.5ppmの濃度に保持したオゾン水へ、供試菌液およびウイルス液を滴下し、5分間作用させた後、中和して作用を止め、残菌数を測定した。

供試微生物		初菌数(消毒前)	残菌数(消毒後)
一般細菌 (口腔内) (上気道内) (胃内) (腸内)	<i>Streptococcus sanguis</i> (ストレプトコッカス・サングイス)	6.0×10 ⁷ CFU/ml	検出されず
	<i>Streptococcus mutans</i> (ストレプトコッカス・ミュータンス)	3.2×10 ⁷ CFU/ml	検出されず
	<i>Streptococcus pyogenes</i> (A群溶血性レンサ球菌)	5.0×10 ⁷ CFU/ml	検出されず
	<i>Streptococcus agalactiae</i> (B群溶血性レンサ球菌)	5.6×10 ⁷ CFU/ml	検出されず
	<i>Branhamella catarrharis</i> (ブランハメラ・カタラーリス)	4.2×10 ⁸ CFU/ml	検出されず
	<i>Helicobacter pylori</i> (ヘリコバクター・ピロリ)	2.0×10 ⁷ CFU/ml	検出されず
	<i>Escherichia coli</i> (大腸菌)	6.1×10 ⁸ CFU/ml	検出されず
	<i>Klebsiella pneumoniae</i> (クレブシエラ・ニューモニエ)	1.0×10 ⁸ CFU/ml	検出されず
	<i>Shigella sp.</i> (赤痢菌)	3.8×10 ⁸ CFU/ml	検出されず
	<i>Salmonella sp.</i> (サルモネラ菌)	3.8×10 ⁸ CFU/ml	検出されず
芽胞	<i>Serratia marcescens</i> (セラチア菌)	3.1×10 ⁸ CFU/ml	検出されず
	<i>Clostridium perfringens</i> (ウェルシュ菌)	2.5×10 ⁸ CFU/ml	検出されず
抗酸菌	<i>Bacillus subtilis</i> (枯草菌)	1.0×10 ⁶ CFU/ml	検出されず
	<i>Mycobacterium tuberculosis</i> (ヒト型結核菌)	2.1×10 ⁴ CFU/ml	検出されず
真菌	<i>Mycobacterium smegmatis</i> (スメグマ菌; 非定型抗酸菌)	1.0×10 ⁵ CFU/ml	検出されず
	<i>Candida albicans</i> (カンジダ・アルビカンス)	9.0×10 ⁷ CFU/ml	検出されず
ウイルス	<i>Duck Hepatitis B Virus</i> (HBV代用ウイルス)	2×10 ^{5.8} FFFUD50/ml	検出されず
	<i>Bovine Viral Diarrhea Virus</i> (HCV代用ウイルス)	2×10 ^{6.8} FFFUD 50/ml	検出されず
	<i>Polio virus type 2</i> (ポリオウイルス)	2×10 ^{6.5} CCID50/ml	検出されず
	<i>Human coronavirus</i> (コロナウイルス)	2×10 ^{6.0} PFUD50/ml	検出されず

未永くご使用いただくための 保守点検について

オゾン水内視鏡洗浄消毒機OED-1000S Plusは、特定保守管理医療機器です。

医療機器は医療法により保守点検を適切に実施しなければならないと定められています。

専門的な知識や検査機器を要するOED-1000S Plusの保守点検は当社にお申し付けください。

OED-1000S Plusは、使用回数1500回または、1年間の使用で保守点検をお知らせアラームがでます。

アラームが表示された際には、下記保守点検をお受けください。

定期保守点検 パック ※医療法で定められている必須事項です。	点検内容	<ul style="list-style-type: none"> ●定期交換部品の交換: オゾン分解触媒、排水栓、オゾン水濃度計校正(交換)、オゾンセンサー校正(交換)、脱気フィルター、吸盤、コネクタ継手、水フィルター、エアフィルター ●各種点検 ※コネクタ、エアフィルターは、2年もしくは3,000回の早いほうで交換
	価 格	¥78,000(税別) ※部品代、工賃、交通費込み ※一部離島は除きます。
	備 考	購入時の保証期間中(1年)であっても、定期保守点検のアラームが表示された場合は有償にて定期点検保守パックをお求めください。

また、故障時の修理費用等全てを保証した総合保守点検契約もご用意しております。

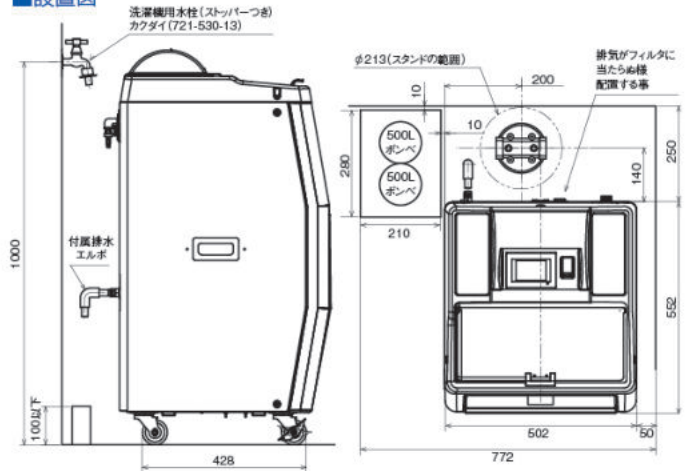
総合保守点検 契約	点検内容	<ul style="list-style-type: none"> ●ご契約いただいた場合、契約期間中に発生した故障に関する、修理代、部品代、工賃等全て無償対応いたします。(一部外装部品等除く) ●契約期間中(1年)に1回分の定期保守点検パックが付属します。
	価 格	購入時から2年目までにご契約した場合¥165,000(税別)(契約終了まで) 3年目以降ご契約の場合¥185,000(税別)(契約終了まで) ※購入後2年以内にご契約いただいた方がお得です。
	契約可能期間	購入から5年間の使用まで
	契約期間	1年間(解約のお申し出が無い場合は自動的に更新)
	その他	ご契約いただいた場合、契約期間内(1年間)に2回目の定期保守点検が必要となった場合、通常の定期保守点検パックを5万円で提供します。

仕様

名称・型式	販売名	オゾン水内視鏡洗浄消毒機 OED-1000S Plus
	一般的名称	軟性内視鏡用洗浄消毒器 (JMDNコード:35628000)
	医療機器認証番号	22000BZZ00009000
電気定格	クラス分類	管理医療機器 特定保守管理医療機器
	JIS C1010-1による分類	クラス1機器
	定格電圧・周波数	AC100V・50/60Hz
外寸・重量	定格入力(消費電力)	600VA(550W)
	外形寸法(幅×奥行×高さ)	500×550×1020mm
性能	質量(乾燥状態)	68kg
	対象内視鏡	医療用の消化管内視鏡 ^{※1}
	オゾン水濃度	0.7±0.2ppm
必要設備	処理時間	約16.5分(消毒:洗剤洗浄あり) 約10.5分(消毒:洗剤洗浄なし)
	内視鏡処理本数	1本/回
	付帯機能	アルコールフラッシュ機能 リークチェック機能 消毒履歴出力機能
給水	水圧:0.1~0.8MPa(1~8kgf/cm ²) 水温:10~25℃(推奨20℃) 洗濯機用給水ホースを接続可能な事。 必ず水道法基準に適合した水を使用すること。井戸水などを使用するとオゾン水濃度が上がらなかつたり、装置本体および内視鏡に異常や劣化を引き起こす可能性があります。また、使用環境と水温の差が大きいと、給水に気泡が発生し、オゾン水濃度が検知出来ない場合があります。	
	排水	床またはシンクの排水口において20L/分以上を排水できる能力であること。 シンクに直接排水する場合は、オゾンガスが発生する危険性がありますので「オゾン分解工程」の追加が必要になります。もしくは、排水フィルター(オプション品)の設置が必要になります。 【排水フィルターキット ¥53,700(税別)】
	電源	AC100V3Pコンセント(容量10A以上)
酸素等使用量	医療用酸素ガス	酸素ボンベまたは院内配管 供給圧:0.4MPa
	酸素使用量	5L/回 以下
	水道水使用量	約40L(消毒:洗剤洗浄なし)、約70L(消毒:洗剤洗浄あり)
使用環境	アルコール使用量	約50mL/回、消毒用エタノール
	温度	5~40℃
	湿度	30~85%RH 結露なきこと
保存・輸送環境	気圧	700~1060hPa
	温度	-20~40℃
	湿度	20~85%RH
付属品	気圧	700~1060hPa
	EMC(ノイズ性能)	電磁両立性 JIS C 61326-1:2017に適合
	内視鏡設置トレー、洗剤計量カップ、小物入れ、電源コード、給水ホース、排水ホース、L字管、取扱説明書、簡易取扱説明書、添付文書、内視鏡固定用吸盤、ホースバンド、ゴムバンド、CD(履歴管理ソフト)、消毒チューブ、リークチェックチューブ、酸素ガスボンベ用減圧弁・接続ホース ^{※2} 、酸素ボンベスタンド	
価格(税別)	¥2,480,000(税別)	

※1:本装置は全ての内視鏡に対応しているわけではありません。適用する内視鏡につきましては、お買い上げの販売店へご相談ください。
 ※2:院内の医療用酸素ガス配管を使用する場合はバイピングホースS型もしくはP型のいずれかが付属します。
 ※酸素ボンベを別途お買い求めください。
 ※記載された内容および仕様は、予告なく変更することがあります。予めご了承ください。

設置図




給水フィルター(オプション品)

水質が悪い場合は、装置本体および内視鏡に異常や劣化を引き起こす可能性があります。給水フィルターの設置が必要になります。

給水フィルターキット1
¥54,400-(税別)


カルシウムやシリカなどが多く含まれる場合にご使用下さい。



活性炭フィルター

給水フィルターキット2
¥52,800-(税別)

赤サビなどの微粒子が多く含まれる場合にご使用下さい。



赤サビフィルター

消化管内視鏡及びその材料に対するオゾン水の影響について

1,500回のサイクルの試験を行った結果、下記の箇所に変化が確認されましたが、通常使用状態で想定される劣化の範囲であり、内視鏡の機能上影響すると思われる重大な異常は認められておりません。

- 挿入部を除く表面の白色化
- 軟性部に外観上の変化あり(特にモニター側の艶落ち)

※上記の様な現象は、洗浄消毒工程終了後に速やかに内視鏡に付着した水滴の拭き取りを行う事で軽減させる事が可能です。

安全に関する注意

- 正しく安全にお使いいただくために、ご使用前に必ず取扱説明書をよくお読みください。
- 無理な操作は商品の寿命を縮め故障、事故の原因となることがあります。

最適提案で医療福祉社会に貢献する

新鋭工業株式会社

本社 〒362-0055 埼玉県上尾市平方領家308-2

- 営業所
- 東京支店 〒113-0033 東京都文京区本郷3-12-5 TEL.03(3816)0444 FAX.03(3816)0406
 - 大阪支店 〒541-0042 大阪市中央区今橋1-6-1 TEL.06(6228)3311 FAX.06(6228)3321
 - 札幌支店 〒060-0907 札幌市東区北七条東4丁目28-3 TEL.011(741)7752 FAX.011(753)2703
 - 仙台支店 〒984-0012 仙台市若林区六丁の目中町10-10 TEL.022(288)4660 FAX.022(288)4661
 - 新潟支店 〒951-8136 新潟市中央区関屋田町1-1 TEL.025(233)0592 FAX.025(233)0573
 - 長野支店 〒390-0835 長野県松本市高宮東5-13 TEL.0263(24)2840 FAX.0263(27)3152
 - 名古屋支店 〒466-0023 名古屋市昭和区石仏町2-1-40 TEL.052(859)1333 FAX.052(859)1334
 - 山陰支店 〒683-0001 鳥取県米子市皆生温泉2-20-27 TEL.0859(34)5675 FAX.0859(34)5708
 - 岡山支店 〒700-0982 岡山市北区中島町1-7-8 TEL.086(235)0323 FAX.086(235)0324
 - 広島支店 〒733-0822 広島市西区庚午中4-10-36 TEL.082(275)0740 FAX.082(275)0760
 - 福岡支店 〒813-0034 福岡市東区多の津5-11-25 TEL.092(622)0055 FAX.092(622)0052
 - 沖縄支店 〒901-2103 沖縄県浦添市仲間1-19-6 TEL.098(876)4262 FAX.098(876)6097
- ホームページアドレス <http://www.shinei.me>

製造販売元 **株式会社IH物流産業システム**

環境ソリューションBU 営業グループ

〒704-8122 岡山県岡山市東区西大寺新地170-6
 TEL.086-944-6528 FAX.086-942-9030
<https://iat.i9.bcart.jp/page/top> (QRコードよりアクセスしてください)

取り扱い・お問い合わせ