

天井取付脱臭システム
eZ-1SV

IHI
Realize your dreams

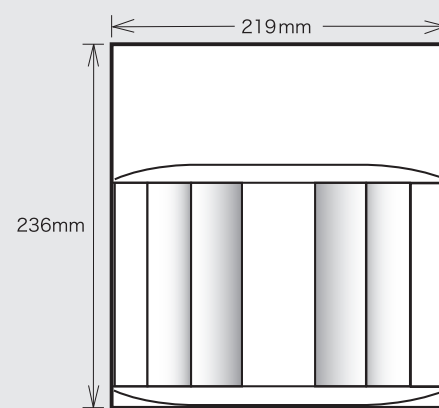
**脱臭
マイナスイオン**

脱臭、さらに
マイナスイオンが創り出す
さわやか空間

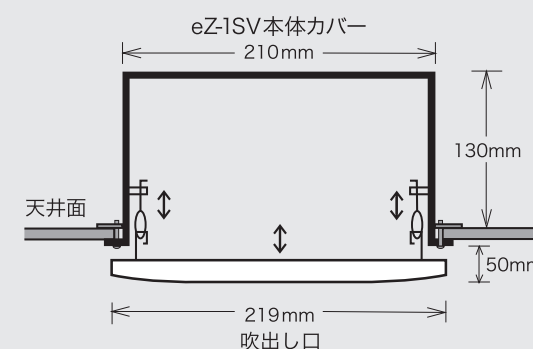
個別設定
集中コントロール方式

■外径寸法・工事仕様

◆吹出し口寸法



◆取付方法

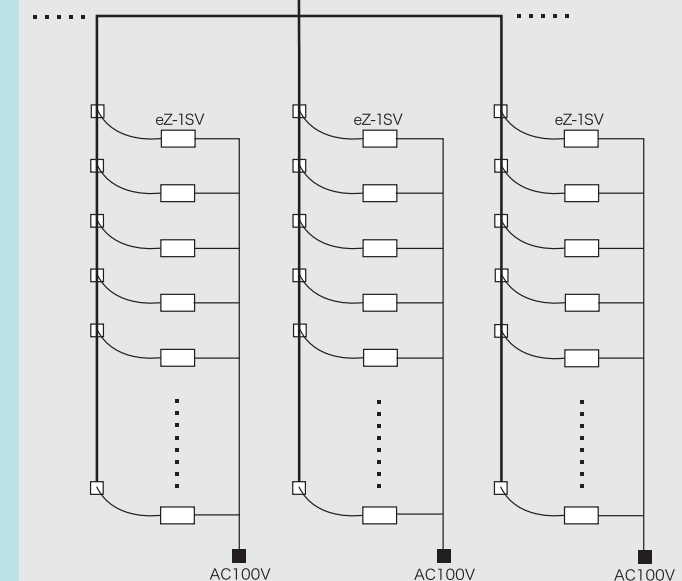


◆構成

制御装置 (集中コントロール方式)
(PLCプログラムロジックコントローラ)



- 発生時間の設定・変更
- ON—OFF
- 異常確認



■仕様

型式	eZ-1SV
外径寸法	D236×W219×H165mm
重量	1.7kg
取付方式	ボード挟み込み方式
マイナスイオン発生量	1,000,000個/cc以上(吹出し口付近)
オゾン発生量	15mg/h以下
風量	最大2m ³ /min
オゾン濃度	0.06ppm以下(吹出し口付近)
適応面積	1台あたり30~40m ²
電源電圧	AC100V(50/60Hz)
消費電力	10W
制御方式	シーケンサ制御

■eZ-7(リモコン制御タイプもご用意しております)



▲安全に関するご注意

- 正しく安全にお使いいただくために、ご使用前に必ず取扱説明書をよくお読みください。
- 無理な操作は商品の寿命を縮め故障、事故の原因となることがあります。

※本製品は医療機器ではありません。
※記載された内容及び仕様については、予告なく変更することがあります。

製造販売元 **株式会社IHI物流産業システム**

環境ソリューションBU 営業グループ
〒704-8122 岡山県岡山市東区西大寺新地170-6
TEL. (086) 944-6528 FAX. (086) 942-9030
URL <http://iat.i9.bcart.jp/page/top>
(QRコードよりアクセスしてください)



取り扱い・お問い合わせ
お気軽にご相談ください。

いつでもあなたの周りが、さわやか空間に!

eZ-1SVパワー1

マイナスイオンが
空気中の臭い物質や塵や菌を集めて
空気中から落とします

eZ-1SVパワー2

微量オゾンが
空気中だけでなく壁、床に付着している
臭い物質を分解します



マイナスイオン+オゾンで快適空間を創出

- マイナスイオン+低濃度オゾンは臭い、細菌、塵など空気の汚れを取り除きます。
- マイナスイオンにより空気を良質化し、施設内を快適に保ちます。

個別方式で部屋に合わせた制御

- 1台ずつ個別に制御することができますので、部屋に合わせた対応ができます。(発生時間の設定・変更、ON—OFF、異常確認)

小型液晶制御盤で集中監視

- 広い施設内に設置した複数のeZ-1SVを管理室等の小型液晶制御盤で集中制御できますので、管理の手間がかりません。

天井デザインにマッチ、取付も容易

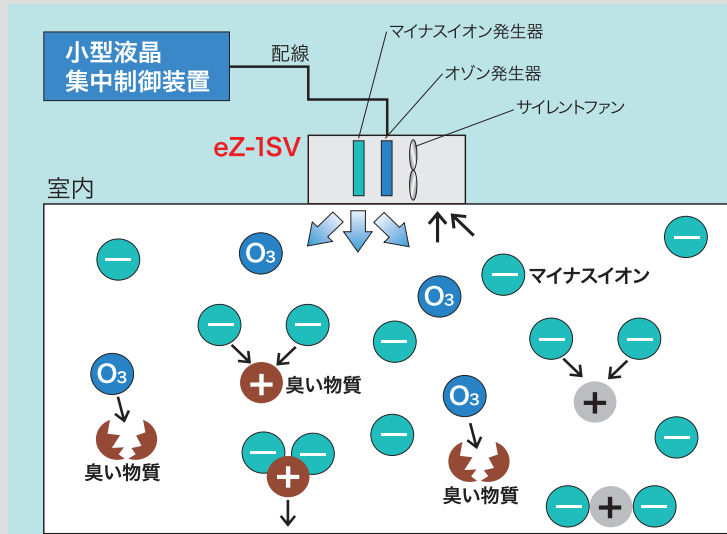
- 樹脂製吹出し口は、天井と調和したデザインです。
- 本体は小型軽量化され、ボードはさみ込み方式を採用、接続は配線のみなので、施工やメンテナンスが容易です。

安全対策も万全

- eZ-1SVから発生するオゾンは吹出し口で0.06ppm以下ですので、健康上に悪影響は及ぼしません。
- 万一、発生器に異常が起こった場合には発生を停止するセーフティー制御が作動します。

低濃度オゾン+マイナスイオンが空気のニオイ、汚れを取り除きます。

- 天井からマイナスイオンと低濃度オゾンを下方に吹き出して、室内に均一に供給し、脱臭・清浄効果を高めます。
- マイナスイオンが室内に漂う塵や菌、臭いを捕捉し、空気中から取り除きます。
- 空気中に漂うマイナスイオンは、滝や噴水の近くと同じおいしい空気を作ります。
- 低濃度オゾンにより空気中の臭いや、壁・床に付着した臭いを分解します。



低濃度オゾン

eZ-1SVから発生するオゾン濃度は吹出し口で0.06ppm以下

- オゾンは自然界ではフッ素に次ぐ強い酸化力を持ち、その強い酸化力で臭い物質を直接分解して脱臭します。脱臭後のオゾンは酸素に戻るため安全です。
- 我が国の産業衛生学会許容濃度委員会は、1985年に0.1ppmを労働環境における許容濃度としており、1日8時間・週40時間程度の労働時間中にオゾン暴露濃度の算術平均値がこれ以下であれば、健康上悪影響が見られない濃度としています。

マイナスイオン

空気清浄効果

塵や臭い物質はプラスに帯電して空気中をた漂っています。マイナスイオンは塵や臭い物質を集め、空気中から払い落とすことにより、脱臭・空気清浄効果を発揮します。

脱臭 除菌 集塵

爽快な空気をつくります

空気中のマイナスイオンを、呼吸や皮膚から体内に取り込むことによって、以下の効果が期待されます。

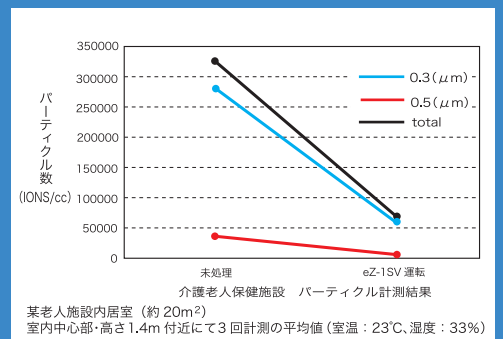
疲労感の軽減 呼吸器の機能向上
免疫力向上 精神安定

マイナスイオンが多い空気 ⇒ おいしい空気

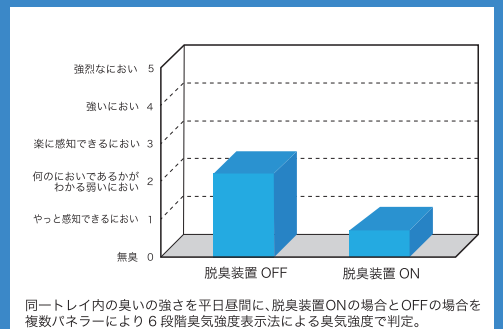
プラスイオンが多い空気 ⇒ まずい空気

脱臭集塵データ

マイナスイオン+オゾン装置の集塵データ



マイナスイオン+オゾン装置の脱臭データ



※数値は、実際の使用空間での試験結果ではありません。使用環境・お部屋の条件により効果は異なります。